

РОССИЙСКАЯ ФЕДЕРАЦИЯ
Владимирская область

Совет народных депутатов
Камешковского муниципального округа
Владимирской области

Р Е Ш Е Н И Е

от 22.12.2025

№ 123

Об официальных символах (гербе и флаге)
Камешковского муниципального округа Владимирской области

В соответствии со статьей 8 Федерального закона от 20.03.2025 № 33-ФЗ «Об общих принципах организации местного самоуправления в единой системе публичной власти», Законом Владимирской области от 25.04.2025 № 34-ОЗ «О преобразовании всех поселений, входящих в состав Камешковского муниципального района Владимирской области, путем их объединения во вновь образованное муниципальное образование и наделении его статусом муниципального округа и признании утратившими силу отдельных законов Владимирской области» (в редакции от 07.08.2025), статьей 2 Устава Камешковского муниципального округа Владимирской области Совет народных депутатов Камешковского муниципального округа Владимирской области **р е ш и л:**

1. Установить герб и флаг Камешковского муниципального округа Владимирской области в качестве официальных символов Камешковского муниципального округа Владимирской области.

2. Признать герб и флаг муниципального образования Камешковский район Владимирской области гербом и флагом муниципального образования Камешковский муниципальный округ Владимирской области.

3. Утвердить Положение «О гербе Камешковского муниципального округа Владимирской области» согласно приложению № 1 к настоящему решению.

4. Утвердить Положение «О флаге Камешковского муниципального округа Владимирской области» согласно приложению № 2 к настоящему решению.

5. Признать утратившими силу решения Совета народных депутатов Камешковского района от 24.06.2008 № 442 «О гербе муниципального образования Камешковский район»; от 23.01.2023 № 307 «Об официальных символах (флаге) муниципального образования Камешковский район».

6. Признать символику:

- герб и флаг муниципального образования город Камешково Камешковского района Владимирской области, утвержденные решениями Совета народных депутатов города Камешково от 28.08.2009 г. № 168 «О гербе муниципального образования город Камешково» и № 169 «О флаге муниципального образования город Камешково», соответственно внесенные в Государственный геральдический регистр Российской Федерации под № 5733 (герб) и № 5734 (флаг) – символикой населенного пункта город Камешково Камешковского муниципального округа Владимирской области;

– герб и флаг муниципального образования Пенкинское Камешковского района Владимирской области, утвержденные решениями Совета народных депутатов муниципального образования Пенкинское от 09.09.2014 г. № 18 (герб) и № 19 (флаг), соответственно внесенные в Государственный геральдический регистр Российской Федерации под № 11189 (герб) и № 11190 (флаг) – символикой населенного пункта деревня Пенкино Камешковского муниципального округа Владимирской области.

7. Признать памятником историко-культурного наследия Камешковского муниципального округа Владимирской области:

– герб (со статусной короной муниципального района) муниципального образования Камешковский район Владимирской области, утвержденный решением Совета народных депутатов Камешковского района от 24.06.2008 № 442 «О гербе муниципального образования Камешковский район» и флаг муниципального образования Камешковский район Владимирской области, утвержденный решением Совета народных депутатов Камешковского района от 23.01.2023 № 307 «Об официальных символах (флаге) муниципального образования Камешковский район»;

– герб и флаг муниципального образования город Камешково Камешковского района Владимирской области, утвержденные решениями Совета народных депутатов города Камешково от 28.08.2009 № 168 «О гербе муниципального образования город Камешково» и от 28.08.2009 № 169 «О флаге муниципального образования город Камешково»;

– герб и флаг деревни Пенкино Камешковского муниципального округа Владимирской области, утвержденные решениями Совета народных депутатов муниципального образования Пенкинское от 09.09.2014 г. № 18 «О гербе муниципального образования Пенкинское Камешковского района Владимирской области» и № 19 «О флаге муниципального образования Пенкинское Камешковского района Владимирской области».

С целью сохранения исторического и культурного наследия Камешковского муниципального округа Владимирской области, допускается использовать изображения герба и флага населенного пункта город Камешково Камешковского муниципального округа Владимирской области, изображения герба и флага населенного пункта деревня Пенкино Камешковского муниципального округа Владимирской области, при оформлении различных культурно-массовых мероприятий, во время проведения спортивных соревнований, в качестве наглядной агитации, при изготовлении рекламной и

сувенирной продукции.

8. Направить настоящее решение с приложениями № 1 и № 2 к настоящему решению в Геральдический Совет при Президенте Российской Федерации для внесения герба и флага Камешковского муниципального округа Владимирской области в Государственный геральдический Регистр с ходатайством о сохранении номеров регистрации герба № 4275 и флага № 14249, ранее присвоенных гербу и флагу муниципального образования Камешковский район Владимирской области.

9. Настоящее решение вступает в силу после подписания и подлежит опубликованию на сайте органов местного самоуправления Камешковского муниципального округа Владимирской области и в районной газете «Знамя».

Временно исполняющий
полномочия главы
Камешковского муниципального
округа Владимирской области

Председатель
Совета народных депутатов
Камешковского муниципального
округа Владимирской области

А.З. Курганский

Н.Ф. Игонина

Приложение № 1
к решению Совета народных
депутатов Камешковского муниципального
округа Владимирской области
от 22.12.2025 № 123

ПОЛОЖЕНИЕ

о гербе Камешковского муниципального округа Владимирской области

Настоящим положением устанавливается описание, обоснование и порядок использования герба Камешковского муниципального округа Владимирской области (далее – Камешковский муниципальный округ в соответствующих падежах).

1. Общие положения

1.1. Для целей настоящего Положения используются следующие понятия и их определения:

– геральдическое описание герба – это составленное по традиционным правилам с применением специальной терминологии описание герба, фиксирующее его геральдический состав: используемые в гербе фигуры, их цвета и сочетание;

– воспроизведение герба Камешковского муниципального округа – изготовление одного или более экземпляров герба Камешковского муниципального округа в любой технике исполнения и материальной форме, в том числе рельеф или рисунок (изображение) герба Камешковского муниципального округа на бумаге, металле, ткани или иной поверхности;

– гербовый щит Камешковского муниципального округа – герб Камешковского муниципального округа без воспроизведения золотой короны;

– коронованный гербовый щит Камешковского муниципального округа – герб Камешковского муниципального округа;

– статусная корона – золотая башенная корона с пяти видимых чередующихся зубцах для обозначения Камешковского муниципального округа как муниципального округа;

– вольная часть – четырехугольник, примыкающий изнутри к краю гербового щита, как правило, в верхнем левом углу от зрителя; иное расположение вольной части допустимо при наличии композиционной или иной мотивировки особенности её расположения с обязательным закреплением в Положении о гербе;

– полный герб Камешковского муниципального округа – герб Камешковского муниципального округа с включением в его композицию золотой короны и вольной части;

– равнодопустимые версии герба Камешковского муниципального округа
– версии герба Камешковского муниципального округа, которые по своим юридическим и представительским качествам являются равноценными и взаимозаменяемыми;

– шафировка герба – условная штриховка всех фигур и поля герба Камешковского муниципального округа для обозначения цветов.

1.2. Герб Камешковского муниципального округа является официальным символом Камешковского муниципального округа.

1.3. Герб Камешковского муниципального округа отражает исторические, культурные, социально-экономические, национальные и иные местные традиции.

1.4. Положение о гербе Камешковского муниципального округа с приложениями на бумажных носителях и электронном носителе хранятся в архиве Камешковского муниципального округа и доступно для ознакомления всем заинтересованным лицам.

1.5. Герб Камешковского муниципального округа подлежит государственной регистрации в порядке, установленном федеральным законодательством и законодательством Владимирской области.

2. Геральдическое описание и обоснование символики герба Камешковского муниципального округа

2.1. Геральдическое описание герба Камешковского муниципального округа:

«В зелёном поле над золотой оконечностью, выложенной камнями разной величины и формы, отрез серебряной ткани, на концах свернутый и раскрученный посередине в правую перевязь, обремененный без числа малыми лазоревыми шарами, собранными по четыре в крест; и поверх него золотая дудка в левую перевязь».

2.2. Обоснование символики герба Камешковского муниципального округа.

Местность, где расположен Камешковский муниципальный округ, в XIX веке входила в состав вотчины, центром которой было село Горки Ковровского уезда. Малоплодородная, полная камней земля, низкие урожаи не приносили желаемых доходов. Это привело к тому, что в 1877 году в «Пустоши Камешки» было создано «Товарищество мануфактур Никанора Дербенева – сыновья». Предприятие пополнялось рабочей силой за счет обнищавшего населения близлежащих деревень. Каждый год производство расширялось, было создано прядильное производство, значительно расширилось ткацкое производство. К 1910 году фабрика становится крупным предприятием, на котором работало более 4 тыс. человек. В настоящее время на территории округа расположено несколько предприятий легкой промышленности. На гербе округа история возникновения и развития ткацкого производства в Камешковском муниципальном округе символически отражена отрезом материи с характерным для камешковских ткачей рисунком.

Но не только ткацким и прядильным производством знаменита Камешковская земля.

Немало известных и талантливых людей жили и творили на Камешковской земле. Среди них: композитор А.А. Бородин, контр-адмирал русского флота И.Д. Дорофеев, писатель И.А.Удалов – Митин и другие. В этих краях зародилось искусство владимирских рожечников (дер. Мишнево), прославившихся своей игрой на рожках и дудках на ярмарках и гуляниях в Нижнем Новгороде, Москве, Санкт-Петербурге и даже за границей. В гербе округа это символически отражено народной дудкой.

Выложенная камнями и камешками оконечность герба гласно указывает на название Камешковского муниципального округа и его административного центра.

Червлёный (красный) цвет – символ мужества, силы, трудолюбия, праздника и красоты.

Зелёный цвет – символ жизни, возрождения, природы показывает Камешковский муниципальный округ как один из сильных сельскохозяйственных округов Владимирской области.

Золото (жёлтый цвет) – символ богатства, прочности, достоинства, творчества, интеллекта, урожая.

Серебро (белый цвет) – символ совершенства, мудрости, благородства, мира и взаимного сотрудничества.

2.3. Авторская группа:

идея герба: Светлана Кудряшова (Камешково), Юлия Романова (Камешково), Николай Тарасов (Камешково);

геральдическая доработка: Константин Моченов (Химки);

художник: Галина Русанова (Москва);

обоснование символики: Вячеслав Мишин (Химки).

3. Порядок воспроизведения и размещения герба Камешковского муниципального округа.

3.1. Герб Камешковского муниципального округа может воспроизводиться:

- в многоцветном варианте (Приложение 1);
- в одноцветном контурном варианте (Приложение 2);
- в одноцветном контурном варианте с условной штриховкой для обозначения цветов (шафировкой) (Приложение 3).

3.2. Варианты герба Камешковского муниципального округа, указанные в пункте 3.1, – равно допустимы.

3.3. Для обозначения региональной принадлежности и административного статуса герб Камешковского муниципального округа может воспроизводиться со следующими дополнительными элементами:

– вольной частью в виде четырехугольника, примыкающего изнутри к верхнему правому углу герба Камешковского муниципального округа с воспроизведёнными в нём фигурами из герба Владимирской области.

Воспроизведение вольной части осуществляется в соответствии со статьей 6 п.1 пп.1 Закона Владимирской области от 05.02.1999 №8-ОЗ «О Гербе Владимирской области» (в редакции от 04.06.2025) (приложения 4-6);

– короной, соответствующей статусу муниципального образования (приложения 7-9).

Дополнительные элементы герба Камешковского муниципального округа могут воспроизводиться одновременно (приложения 10-12).

Приложения 1-12 к настоящему Положению, являются неотъемлемыми частями настоящего Положения.

3.4. Воспроизведение герба Камешковского муниципального округа независимо от его размеров и техники исполнения, должно точно соответствовать геральдическому описанию, приведенному в пункте 2.1. настоящего Положения.

Корона воспроизводится согласно Методическим рекомендациями по разработке и использованию официальных символов муниципальных образований (Раздел 2, Глава VIII, пункты 45, 46), утвержденными Геральдическим Советом при Президенте Российской Федерации 28.06.2006 года.

3.5. Порядок одновременного размещения Государственного герба Российской Федерации, герба Владимирской области, герба Камешковского муниципального округа, иных гербов устанавливается в соответствии с федеральным законодательством, законодательством Владимирской области, регулирующими правоотношения в сфере геральдического обеспечения.

3.6. При одновременном размещении Государственного герба Российской Федерации (или герба Владимирской области) (1) и герба Камешковского муниципального округа (2), герб Камешковского муниципального округа располагается справа (размещение гербов по схеме 1-2).

3.7. При одновременном размещении Государственного герба Российской Федерации (1), герба Владимирской области (2) и герба Камешковского муниципального округа (3), Государственный герб Российской Федерации располагается в центре. Слева от Государственного герба Российской Федерации располагается герб Владимирской области, справа от Государственного герба Российской Федерации располагается герб Камешковского муниципального округа (размещение гербов: 2-1-3).

3.8. При одновременном размещении четного числа гербов (например, 6-ти), Государственный герб Российской Федерации (1) располагается левее центра. Справа от Государственного герба Российской Федерации располагается герб Владимирской области (2), слева от Государственного герба Российской Федерации располагается герб Камешковского муниципального округа (3) Справа от герба Владимирской области располагается герб Камешковского муниципального округа (4). Гербы иных муниципальных образований, эмблемы, геральдические знаки общественных объединений, предприятий, учреждений или организаций располагаются далее поочередно слева и справа в порядке ранжирования (размещение гербов по схеме 5-3-1-2-4-6).

3.9. При одновременном размещении нечетного числа гербов (например, 5-ти), Государственный герб Российской Федерации (1) располагается в центре. Слева от Государственного герба Российской Федерации располагается герб Владимирской области (2), справа от Государственного герба Российской Федерации располагается герб Камешковского муниципального округа (3). Гербы иных муниципальных образований, эмблемы, геральдические знаки общественных объединений, предприятий, учреждений или организаций располагаются далее поочередно слева и справа в порядке ранжирования (расположение гербов по схеме 4-2-1-3-5).

3.10. Расположение гербов, установленное в пунктах 3.6. – 3.9. указано «от зрителя».

3.11. При одновременном размещении Государственного герба Российской Федерации, герба Владимирской области, герба Камешковского муниципального округа размер герба Камешковского муниципального округа не может превышать размеры других гербов.

3.12. При одновременном размещении Государственного герба Российской Федерации, герба Владимирской области, герба Камешковского муниципального округа высота размещения герба Камешковского муниципального округа не может превышать высоту размещения других гербов.

3.13. При одновременном размещении Государственного герба Российской Федерации, герба Владимирской области, герба Камешковского муниципального округа гербы должны быть выполнены в единой технике.

3.14. Порядок изготовления, хранения и уничтожения бланков, печатей и иных носителей изображения герба Камешковского муниципального округа устанавливается администрацией Камешковского муниципального округа.

4. Порядок использования герба Камешковского муниципального округа

4.1. Герб Камешковского муниципального округа в многоцветном варианте размещается:

1) на вывесках, фасадах зданий органов местного самоуправления, муниципальных предприятий и учреждений, необходимых для осуществления полномочий по решению вопросов местного значения Камешковского муниципального округа;

2) в залах заседаний органов местного самоуправления Камешковского муниципального округа;

3) в кабинетах главы Камешковского муниципального округа Владимирской области (далее по тексту – главы Камешковского муниципального округа), должностных лиц, замещающих муниципальные должности местного самоуправления Камешковского муниципального округа.

4.2. Герб Камешковского муниципального округа в многоцветном варианте может размещаться:

1) в кабинетах заместителей главы администрации Камешковского

муниципального округа, руководителей и их заместителей отраслевых, структурных подразделений администрации Камешковского муниципального округа, руководителей и их заместителей муниципальных предприятий, учреждений и организаций Камешковского муниципального округа;

2) на форме спортивных команд и отдельных спортсменов, представляющих Камешковский муниципальный округ;

3) на пассажирском транспорте и другом имуществе, предназначенном для транспортного обслуживания населения Камешковского муниципального округа;

4) в заставках местных телевизионных программ;

5) на официальном сайте органов местного самоуправления Камешковского муниципального округа в информационно-коммуникационной сети «Интернет»;

б) на стелах, указателях, знаках, обозначающих границу Камешковского муниципального округа при въезде на территорию Камешковского муниципального округа и выезде из нее.

4.3. Герб Камешковского муниципального округа может воспроизводиться на бланках:

1) Главы Камешковского муниципального округа;

2) администрации Камешковского муниципального округа;

3) Совета народных депутатов Камешковского муниципального округа;

4) депутатов Совета народных депутатов Камешковского муниципального округа;

5) территориальной избирательной комиссии Камешковского муниципального округа;

б) должностных лиц органов местного самоуправления Камешковского муниципального округа;

7) удостоверений лиц, осуществляющих службу на должностях в органах местного самоуправления, муниципальных служащих, депутатов Совета депутатов Камешковского муниципального округа, членов иных органов местного самоуправления, служащих (работников) муниципальных предприятий, учреждений и организаций;

9) удостоверений к знакам различия, знакам отличия, установленных муниципальными правовыми актами.

4.4. Герб Камешковского муниципального округа может воспроизводиться:

1) на визитных карточках лиц замещающих муниципальные должности, осуществляющих службу на должностях в органах местного самоуправления, на визитных карточках муниципальных служащих, на визитных карточках депутатов Совета депутатов Камешковского муниципального округа, на визитных карточках членов иных органов местного самоуправления, служащих (работников) муниципальных предприятий, учреждений и организаций;

2) на знаках различия, знаках отличия, установленных муниципальными правовыми актами;

3) на официальных периодических печатных изданиях, учредителями

которых являются органы местного самоуправления Камешковского муниципального округа, либо муниципальные учреждения, предприятия, учреждения и организации, находящиеся в муниципальной собственности Камешковского муниципального округа, муниципальные унитарные предприятия Камешковского муниципального округа;

4) на конвертах, открытках, приглашениях, календарях, а также на представительской продукции (значки, вымпелы, буклеты и иная продукция) органов местного самоуправления и муниципальных органов Камешковского муниципального округа.

4.5. Герб Камешковского муниципального округа может быть использован в качестве геральдической основы для разработки наград и почетных званий Камешковского муниципального округа.

4.6. Многоцветное изображение герба Камешковского муниципального округа может использоваться при проведении:

- 1) протокольных мероприятий;
- 2) торжественных мероприятий, церемоний с участием должностных лиц органов государственной власти области и государственных органов области, главы Камешковского муниципального округа, официальных представителей Камешковского муниципального округа;
- 3) иных официальных мероприятий.

4.7. Изображение герба Камешковского муниципального округа в одноцветном контурном варианте помещается на гербовых печатях органов местного самоуправления и их структурных подразделениях.

4.8. Использование герба Камешковского муниципального округа или его воспроизведение в случаях, не предусмотренных пунктами 4.1. – 4.7. настоящего Положения, является неофициальным использованием герба Камешковского муниципального округа.

4.9. Использование герба Камешковского муниципального округа или его воспроизведение в случаях, не предусмотренных пунктами 4.1. – 4.7. настоящего Положения, осуществляется по согласованию с администрацией Камешковского муниципального округа, в порядке, установленном администрацией Камешковского муниципального округа.

5. Контроль и ответственность за нарушение настоящего Положения

5.1. Контроль соблюдения установленных настоящим Положением норм возлагается на уполномоченное структурное подразделение администрации Камешковского муниципального округа.

5.2. Ответственность за искажение рисунка герба, установленного настоящим Положением, несет исполнитель допущенных искажений.

5.3. Нарушениями норм воспроизведения и использования герба Камешковского муниципального округа являются:

- 1) использование герба Камешковского муниципального округа, в качестве геральдической основы гербов и флагов общественных объединений и

муниципальных учреждений, организаций, предприятий, независимо от их организационно-правовой формы;

2) использование в качестве средства визуальной идентификации и рекламы товаров, работ и услуг, если реклама этих товаров, работ и услуг запрещена или ограничена в соответствии с федеральным законодательством;

3) искажение рисунка герба, установленного в пункте 2.1. части 2 настоящего Положения;

4) использование герба Камешковского муниципального округа или его воспроизведение с нарушением норм, установленных настоящим Положением;

5) воспроизведение герба Камешковского муниципального округа с искажением или изменением композиции, или цвета, выходящим за пределы геральдически допустимого;

6) надругательство над гербом Камешковского муниципального округа или его воспроизведением, в том числе путем нанесения надписей, рисунков оскорбительного содержания, использования в оскорбляющем нравственность качестве;

7) умышленное повреждение герба Камешковского муниципального округа.

5.4. Производство по делам об административных правонарушениях, предусмотренных пунктом 5.3, осуществляется в порядке, установленном Кодексом Российской Федерации об административных правонарушениях и Законом Владимирской области от 14.02.2003 № 11-ОЗ «Об административных правонарушениях во Владимирской области» (с изменениями).

6. Заключительные положения

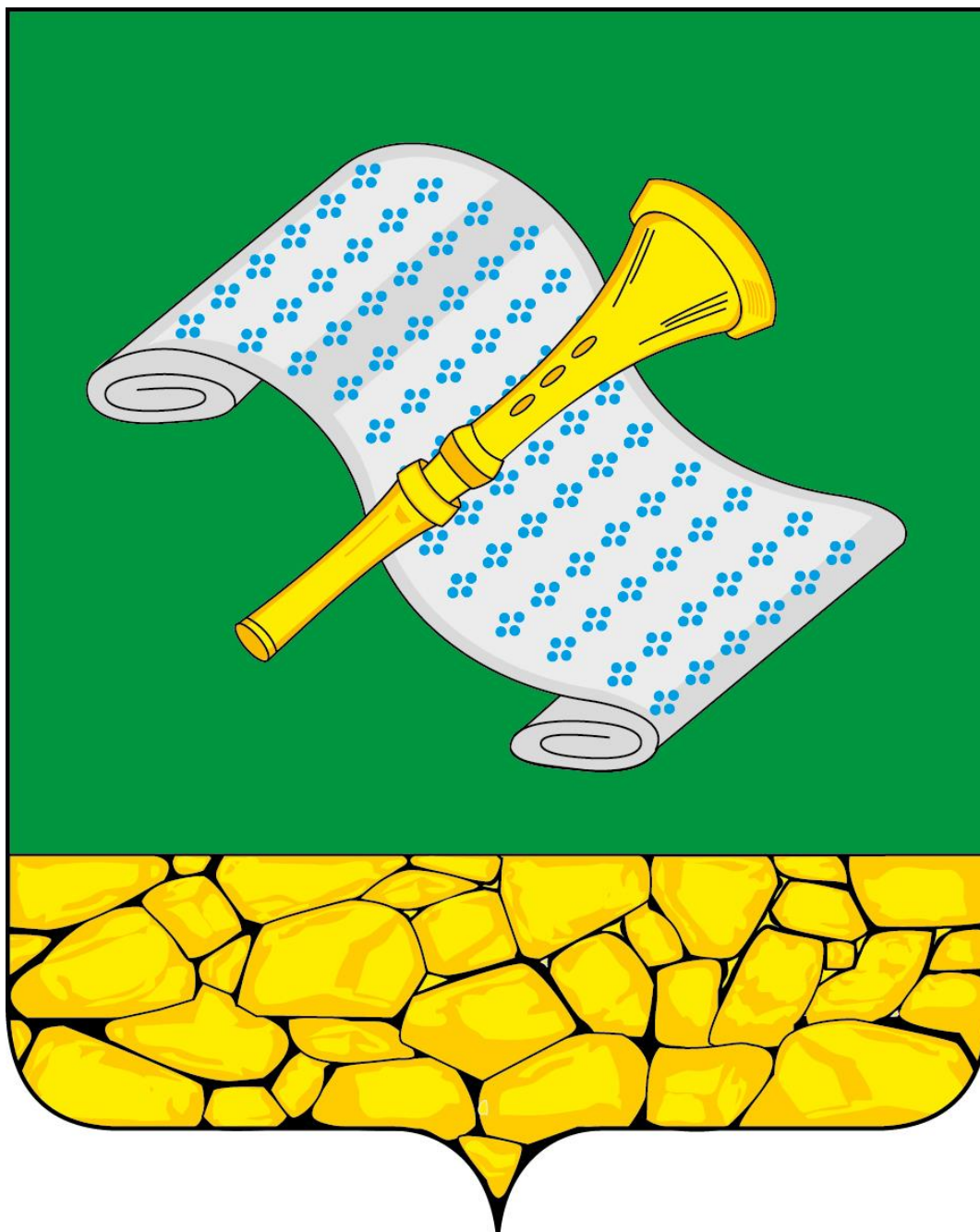
6.1. Внесение в композицию герба Камешковского муниципального округа каких-либо изменений допустимо в соответствии с законодательством, регулирующим правоотношения в сфере геральдического обеспечения.

6.2. Право использования герба Камешковского муниципального округа, с момента утверждения его депутатами Совета депутатов Камешковского муниципального округа в качестве официального символа, принадлежит органам местного самоуправления Камешковского муниципального округа.

6.3. Герб Камешковского муниципального округа, с момента утверждения его депутатами Совета депутатов Камешковского муниципального округа в качестве официального символа, согласно п.2 ч.6 ст.1259 «Объекты авторских прав» части 4 Гражданского кодекса Российской Федерации, авторским правом не охраняется.

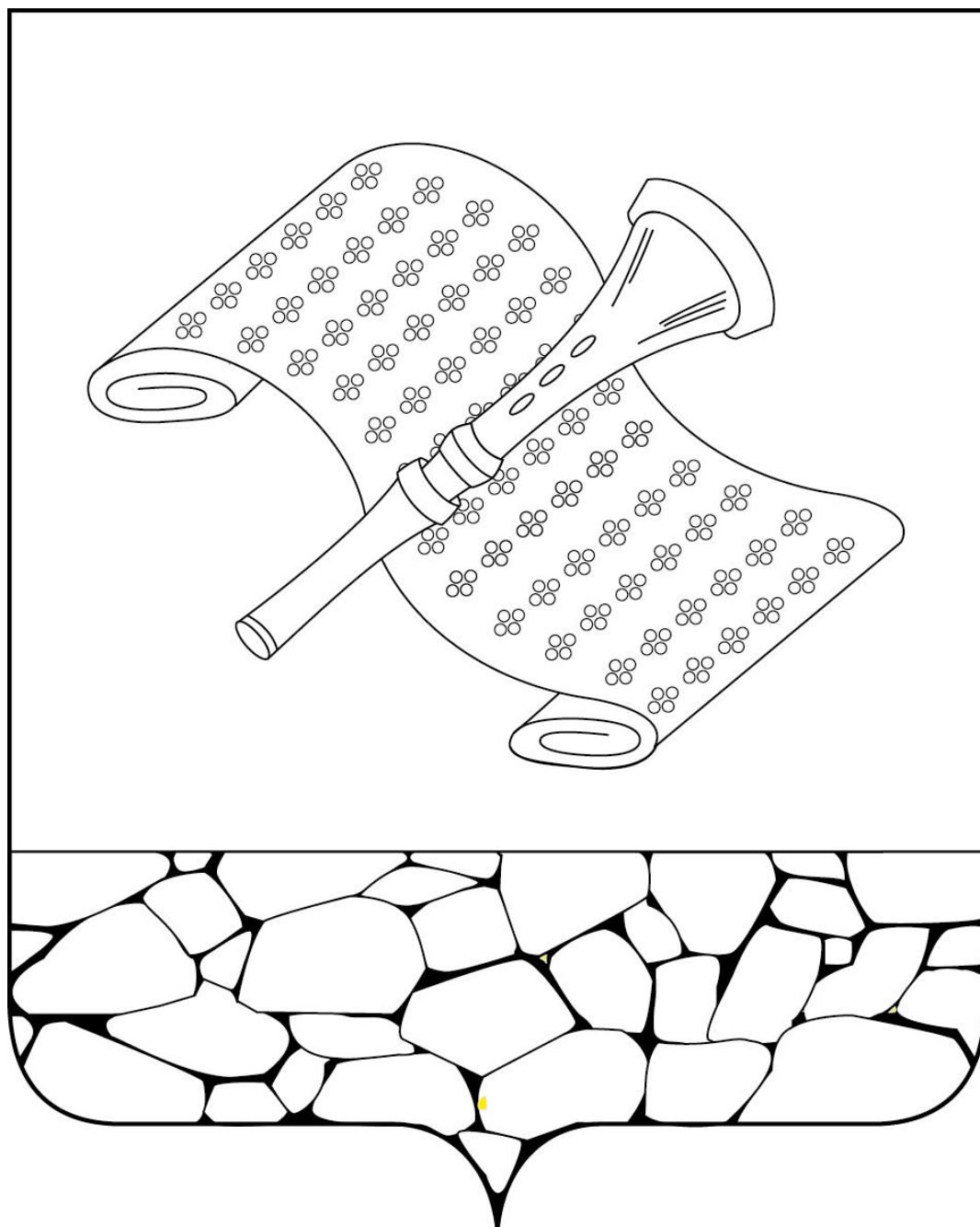
Приложение № 1
к Положению «О гербе муниципального образования
Камешковский муниципальный округ
Владимирской области»

**МНОГОЦВЕТНЫЙ РИСУНОК ГЕРБА
МУНИЦИПАЛЬНОГО ОБРАЗОВАНИЯ
КАМЕШКОВСКИЙ МУНИЦИПАЛЬНЫЙ ОКРУГ
ВЛАДИМИРСКОЙ ОБЛАСТИ
(гербовый щит)**



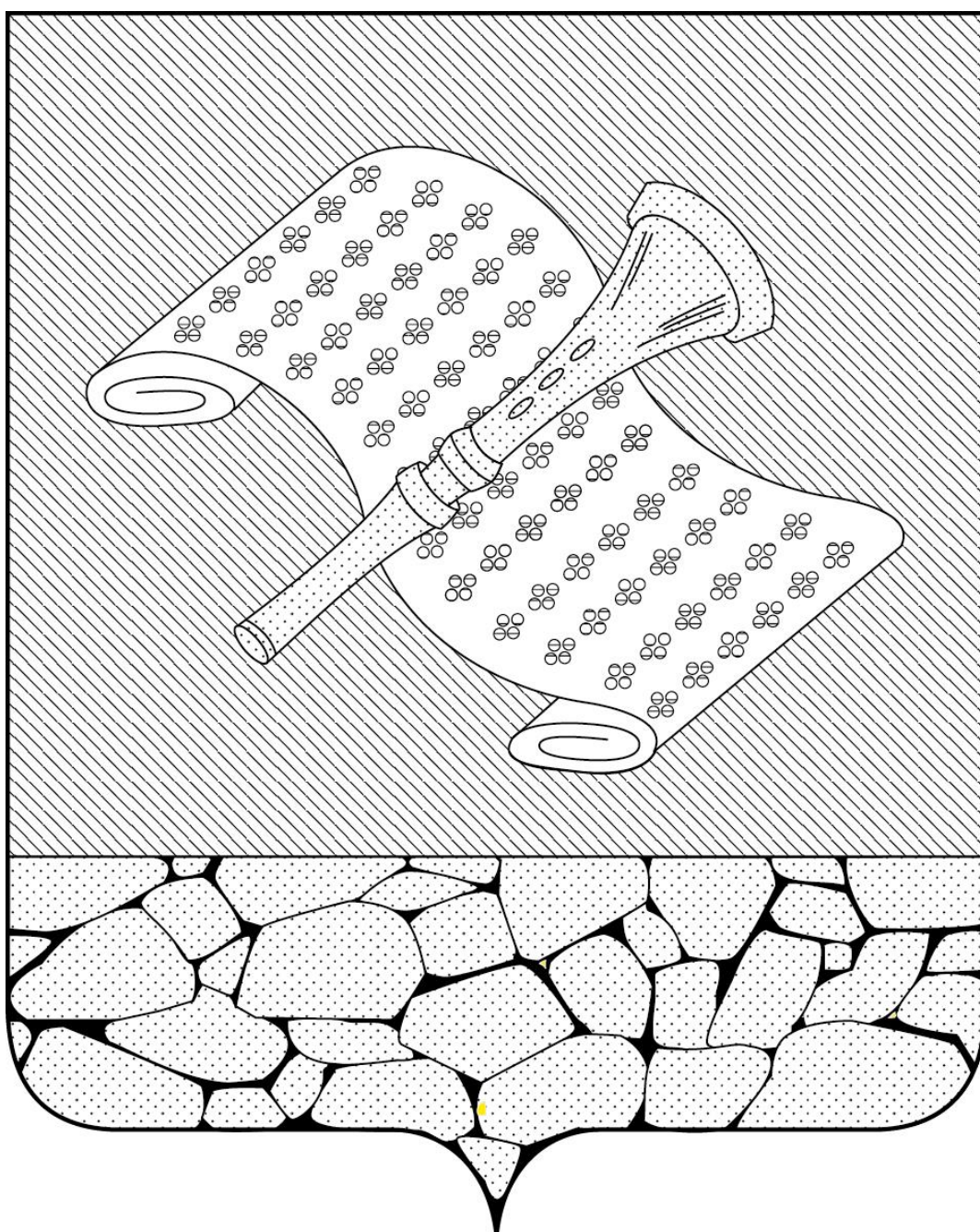
Приложение № 2
к Положению «О гербе муниципального образования
Камешковский муниципальный округ
Владимирской области»

**ОДНОЦВЕТНЫЙ КОНТУРНЫЙ РИСУНОК ГЕРБА
МУНИЦИПАЛЬНОГО ОБРАЗОВАНИЯ
КАМЕШКОВСКИЙ МУНИЦИПАЛЬНЫЙ ОКРУГ
ВЛАДИМИРСКОЙ ОБЛАСТИ
(гербовый щит)**



Приложение № 3
к Положению «О гербе муниципального образования
Камешковский муниципальный округ
Владимирской области»

**ОДНОЦВЕТНЫЙ КОНТУРНЫЙ РИСУНОК С УСЛОВНОЙ
ШТРИХОВКОЙ ДЛЯ ОБОЗНАЧЕНИЯ ЦВЕТА ГЕРБА
МУНИЦИПАЛЬНОГО ОБРАЗОВАНИЯ
КАМЕШКОВСКИЙ МУНИЦИПАЛЬНЫЙ ОКРУГ
ВЛАДИМИРСКОЙ ОБЛАСТИ
(гербовый щит)**



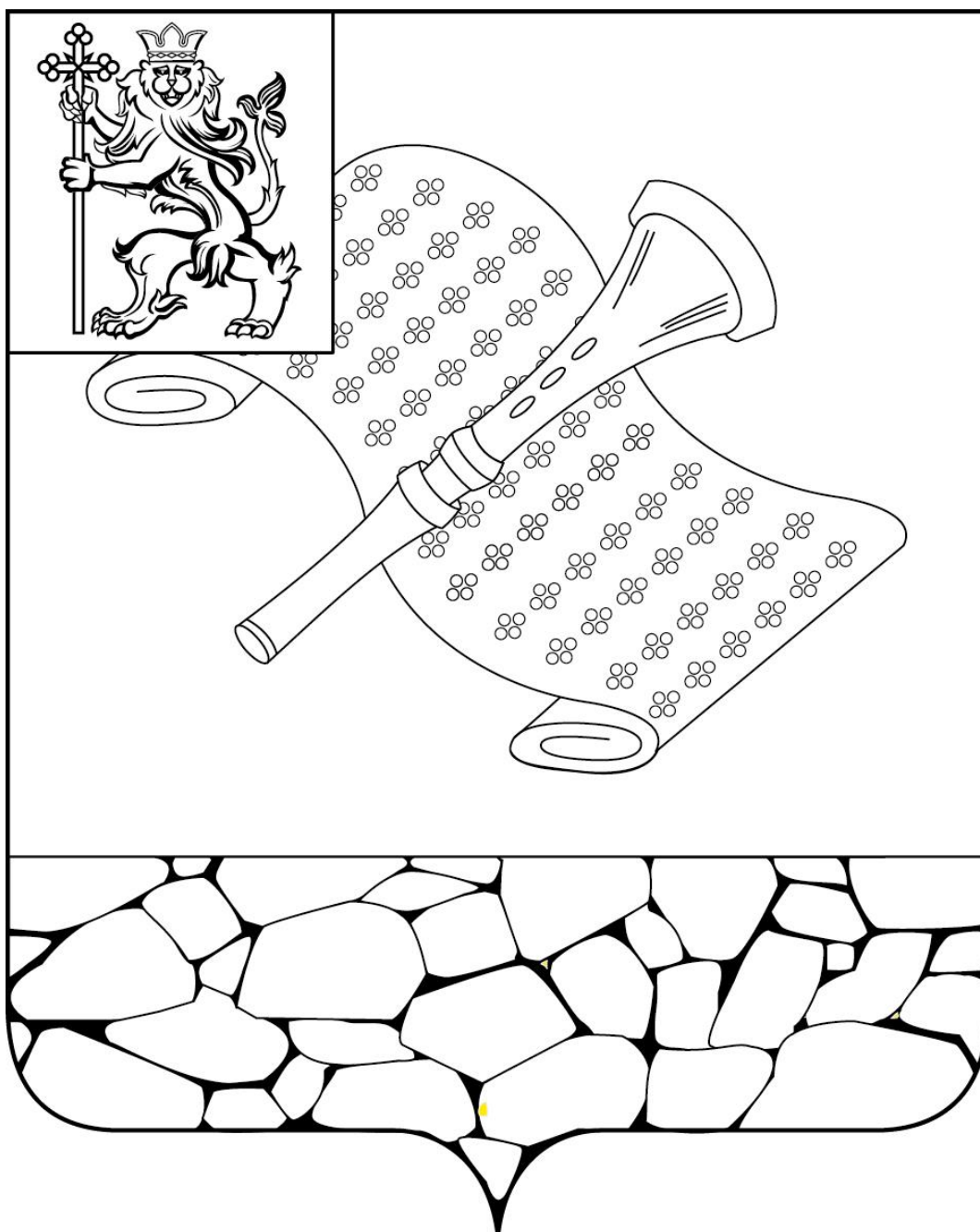
Приложение № 4
к Положению «О гербе муниципального образования
Камешковский муниципальный округ
Владимирской области»

**МНОГОЦВЕТНЫЙ РИСУНОК ГЕРБА
МУНИЦИПАЛЬНОГО ОБРАЗОВАНИЯ
КАМЕШКОВСКИЙ МУНИЦИПАЛЬНЫЙ ОКРУГ
ВЛАДИМИРСКОЙ ОБЛАСТИ
(гербовый щит с вольной частью)**



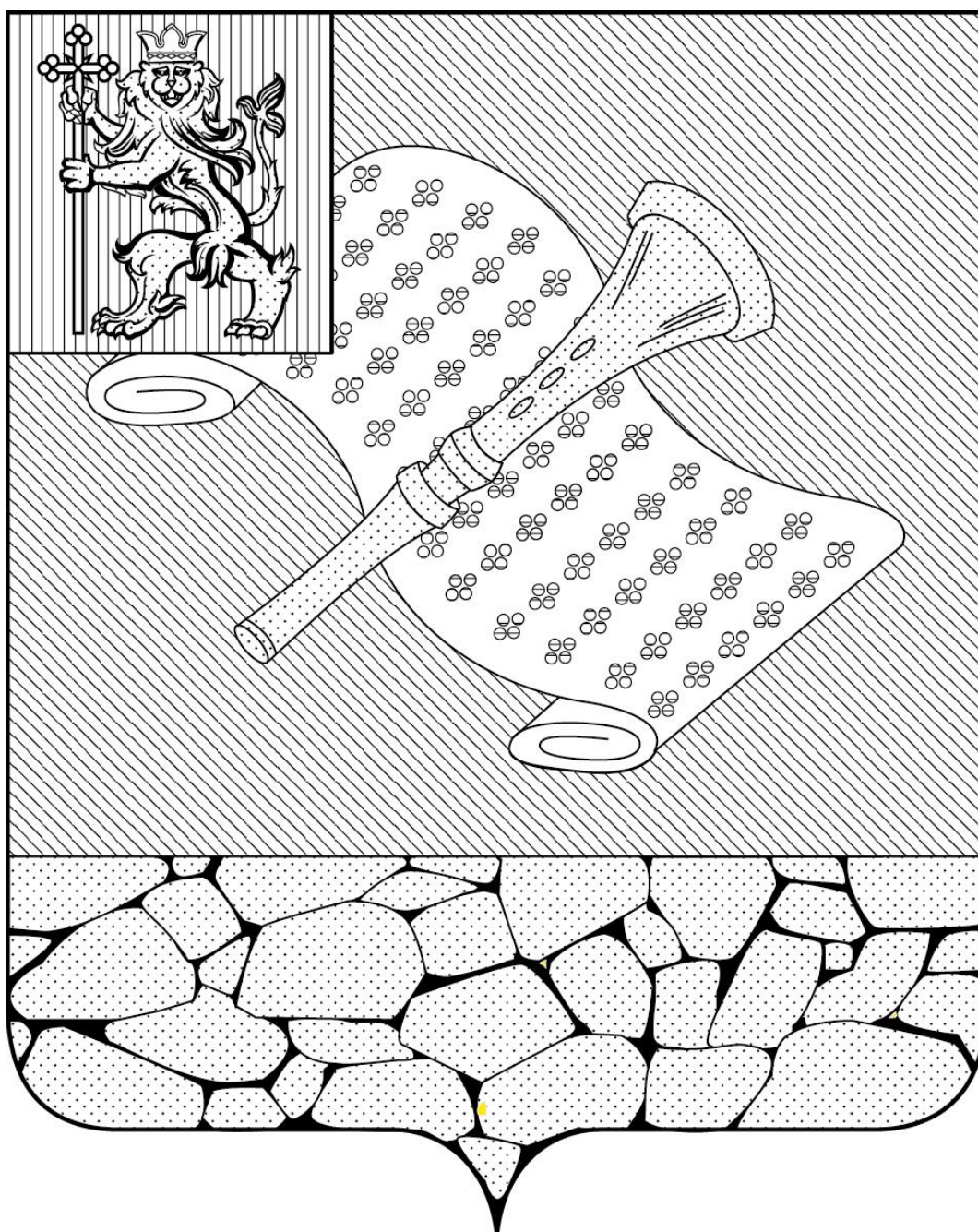
Приложение № 5
к Положению «О гербе муниципального образования
Камешковский муниципальный округ
Владимирской области»

**ОДНОЦВЕТНЫЙ КОНТУРНЫЙ РИСУНОК ГЕРБА
МУНИЦИПАЛЬНОГО ОБРАЗОВАНИЯ
КАМЕШКОВСКИЙ МУНИЦИПАЛЬНЫЙ ОКРУГ
ВЛАДИМИРСКОЙ ОБЛАСТИ
(гербовый щит с вольной частью)**



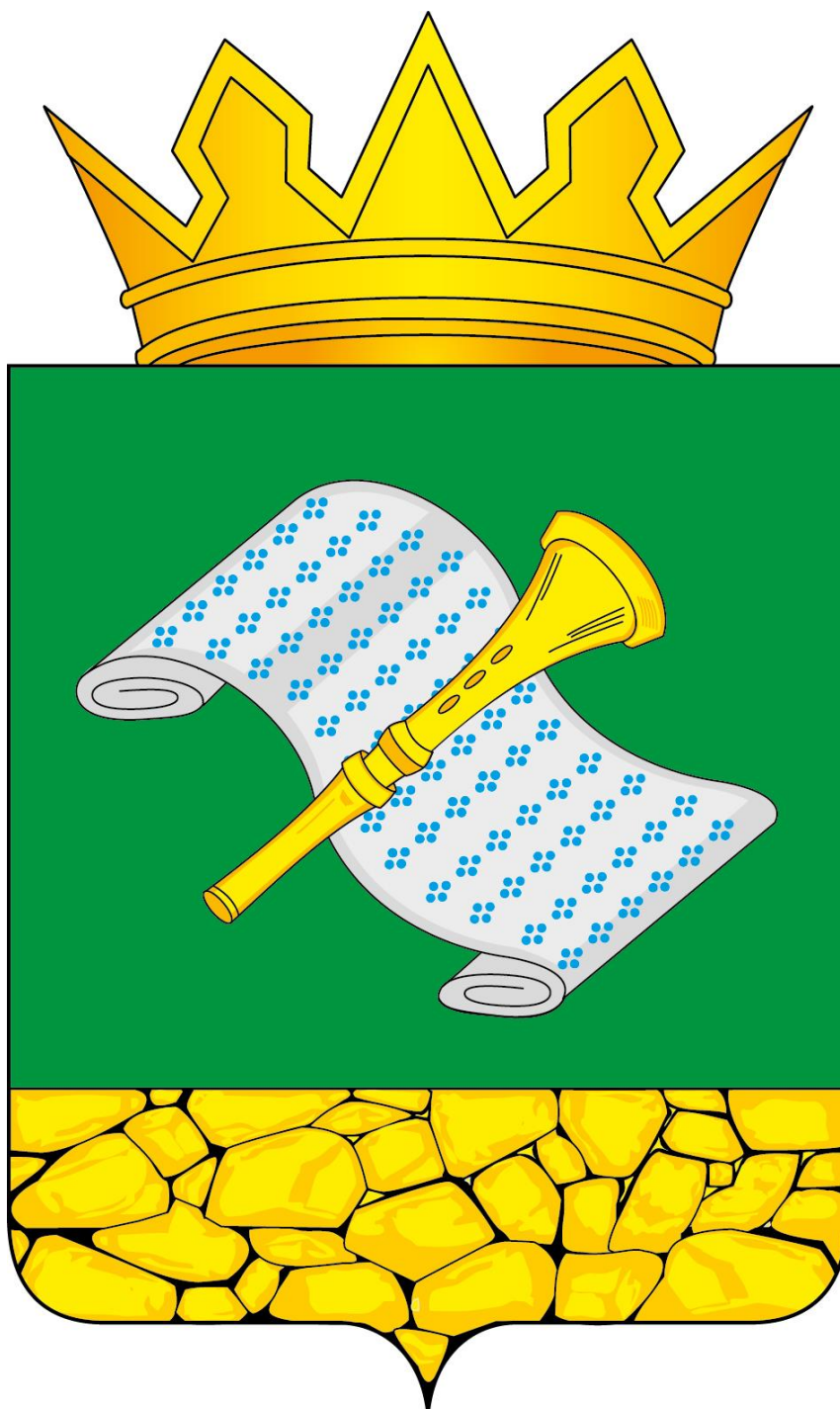
Приложение № 6
к Положению «О гербе муниципального образования
Камешковский муниципальный округ
Владимирской области»

**ОДНОЦВЕТНЫЙ КОНТУРНЫЙ РИСУНОК С УСЛОВНОЙ
ШТРИХОВКОЙ ДЛЯ ОБОЗНАЧЕНИЯ ЦВЕТА ГЕРБА
МУНИЦИПАЛЬНОГО ОБРАЗОВАНИЯ
КАМЕШКОВСКИЙ МУНИЦИПАЛЬНЫЙ ОКРУГ
ВЛАДИМИРСКОЙ ОБЛАСТИ
(гербовый щит с вольной частью)**



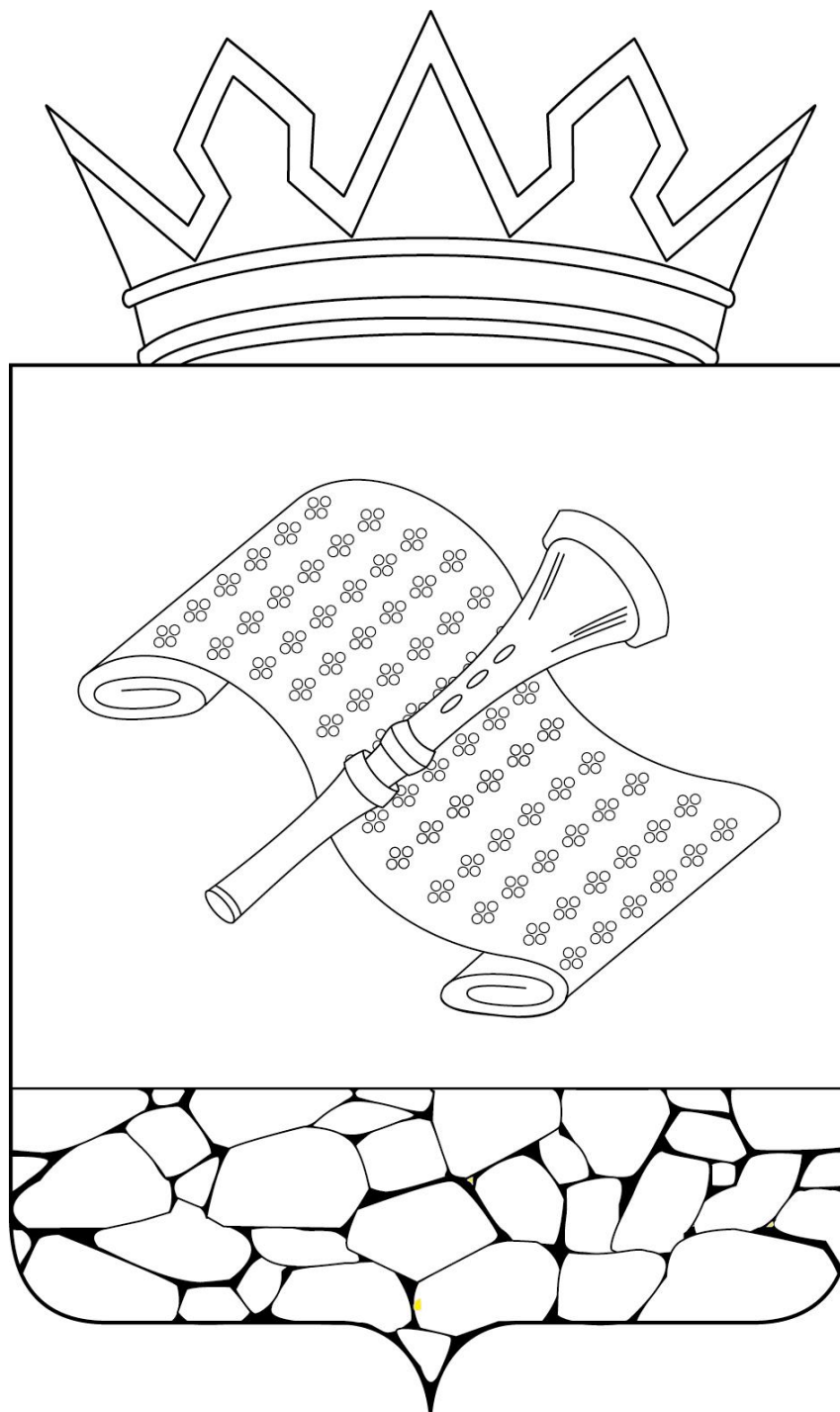
Приложение № 7
к Положению «О гербе муниципального образования
Камешковский муниципальный округ
Владимирской области»

**МНОГОЦВЕТНЫЙ РИСУНОК ГЕРБА
МУНИЦИПАЛЬНОГО ОБРАЗОВАНИЯ
КАМЕШКОВСКИЙ МУНИЦИПАЛЬНЫЙ ОКРУГ
ВЛАДИМИРСКОЙ ОБЛАСТИ
(коронованный щит)**



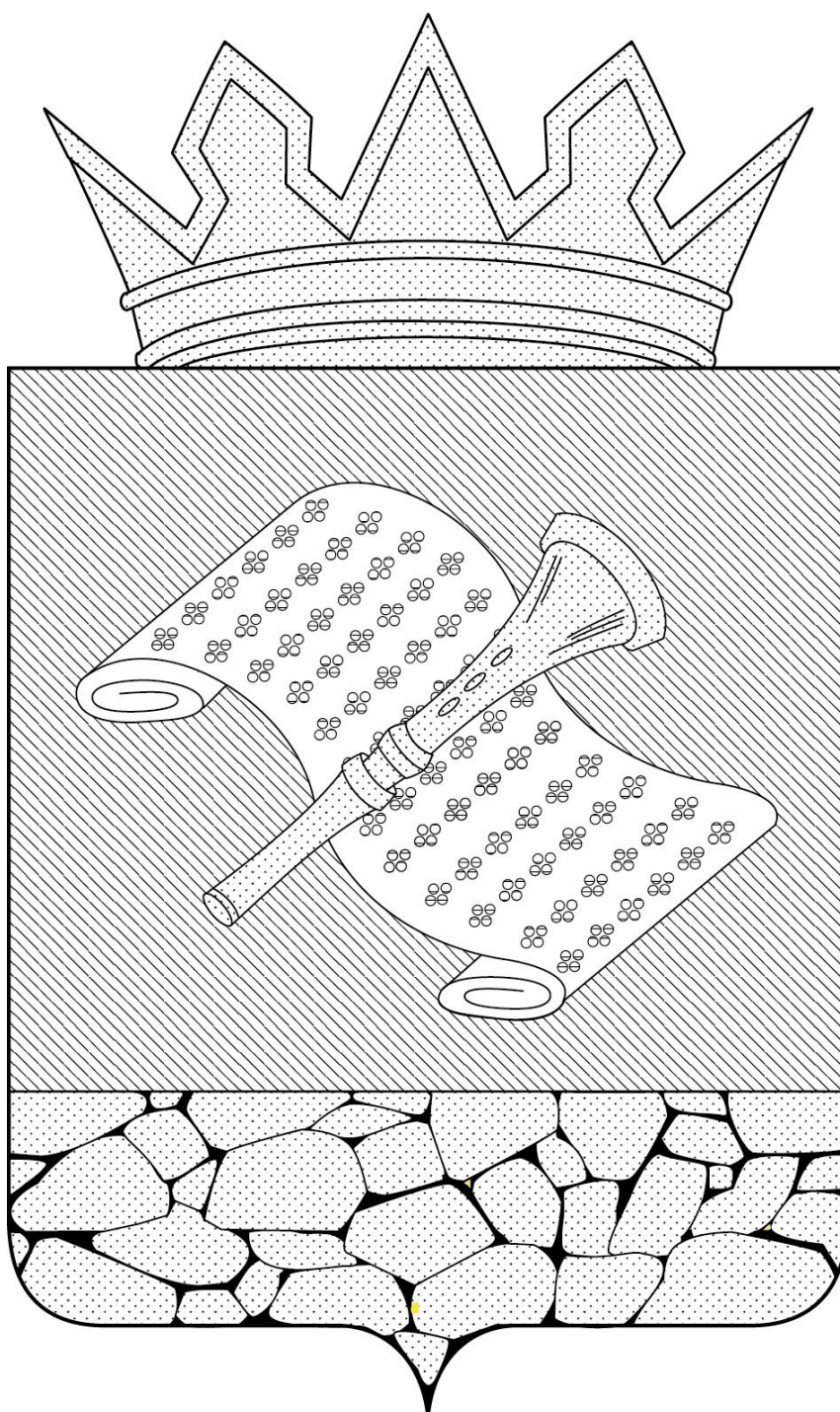
Приложение № 8
к Положению «О гербе муниципального образования
Камешковский муниципальный округ
Владимирской области»

**ОДНОЦВЕТНЫЙ КОНТУРНЫЙ РИСУНОК ГЕРБА
МУНИЦИПАЛЬНОГО ОБРАЗОВАНИЯ
КАМЕШКОВСКИЙ МУНИЦИПАЛЬНЫЙ ОКРУГ
ВЛАДИМИРСКОЙ ОБЛАСТИ
(коронованный щит)**



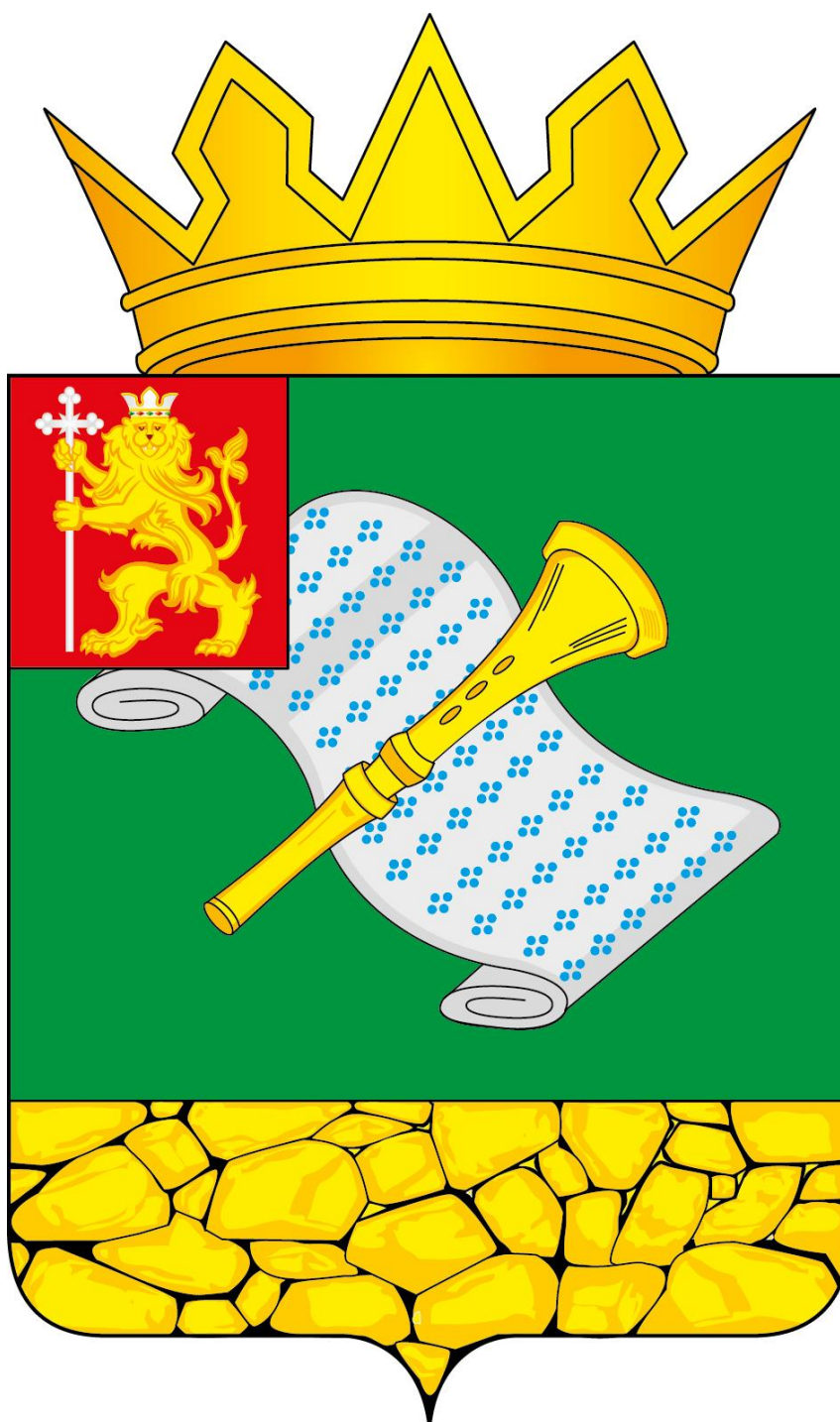
Приложение № 9
к Положению «О гербе муниципального образования
Камешковский муниципальный округ
Владимирской области»

**ОДНОЦВЕТНЫЙ КОНТУРНЫЙ РИСУНОК С УСЛОВНОЙ
ШТРИХОВКОЙ ДЛЯ ОБОЗНАЧЕНИЯ ЦВЕТА ГЕРБА
МУНИЦИПАЛЬНОГО ОБРАЗОВАНИЯ
КАМЕШКОВСКИЙ МУНИЦИПАЛЬНЫЙ ОКРУГ
ВЛАДИМИРСКОЙ ОБЛАСТИ
(коронованный щит)**



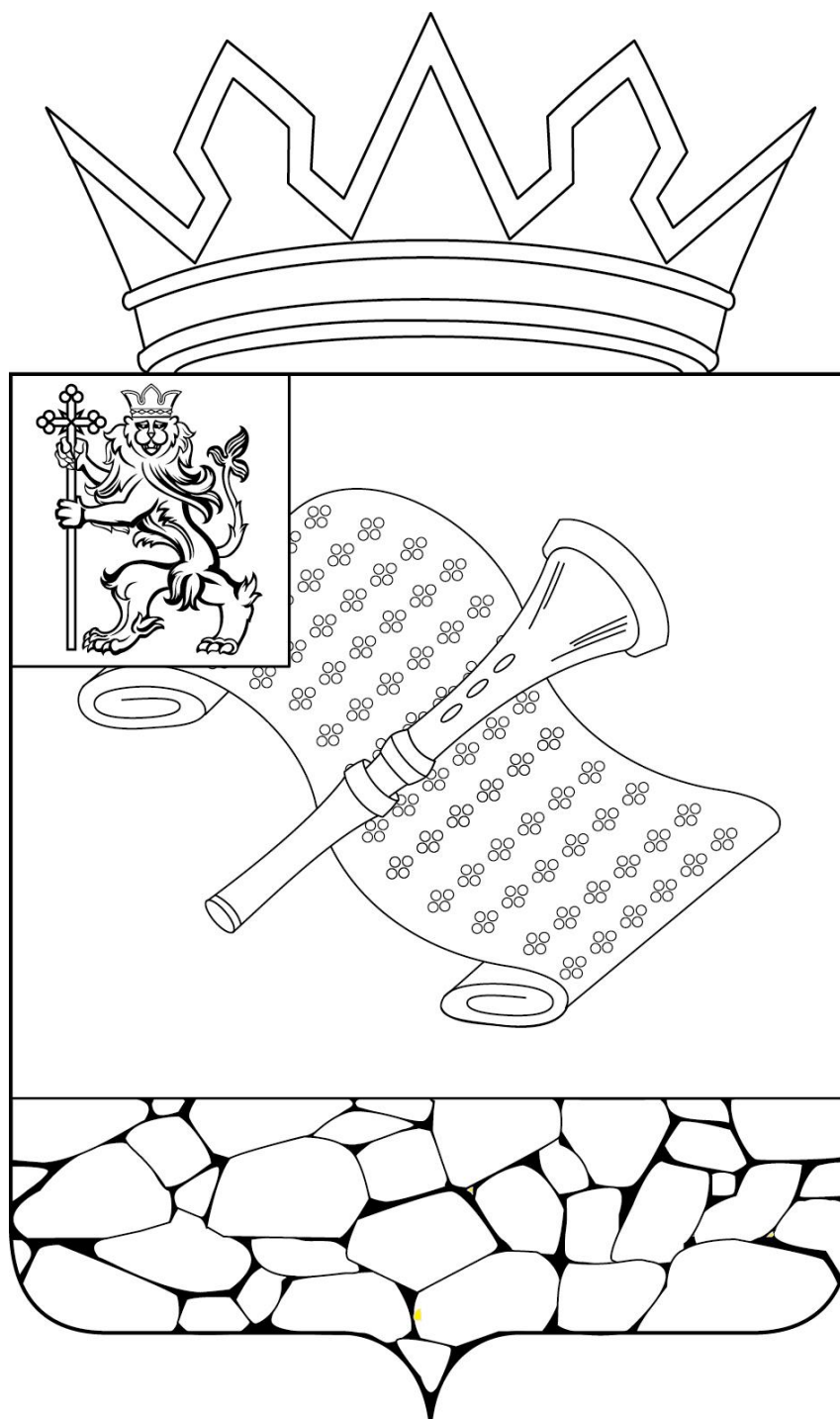
Приложение № 10
к Положению «О гербе муниципального образования
Камешковский муниципальный округ
Владимирской области»

**МНОГОЦВЕТНЫЙ РИСУНОК ГЕРБА
МУНИЦИПАЛЬНОГО ОБРАЗОВАНИЯ
КАМЕШКОВСКИЙ МУНИЦИПАЛЬНЫЙ ОКРУГ
ВЛАДИМИРСКОЙ ОБЛАСТИ
(коронованный щит с вольной частью)**



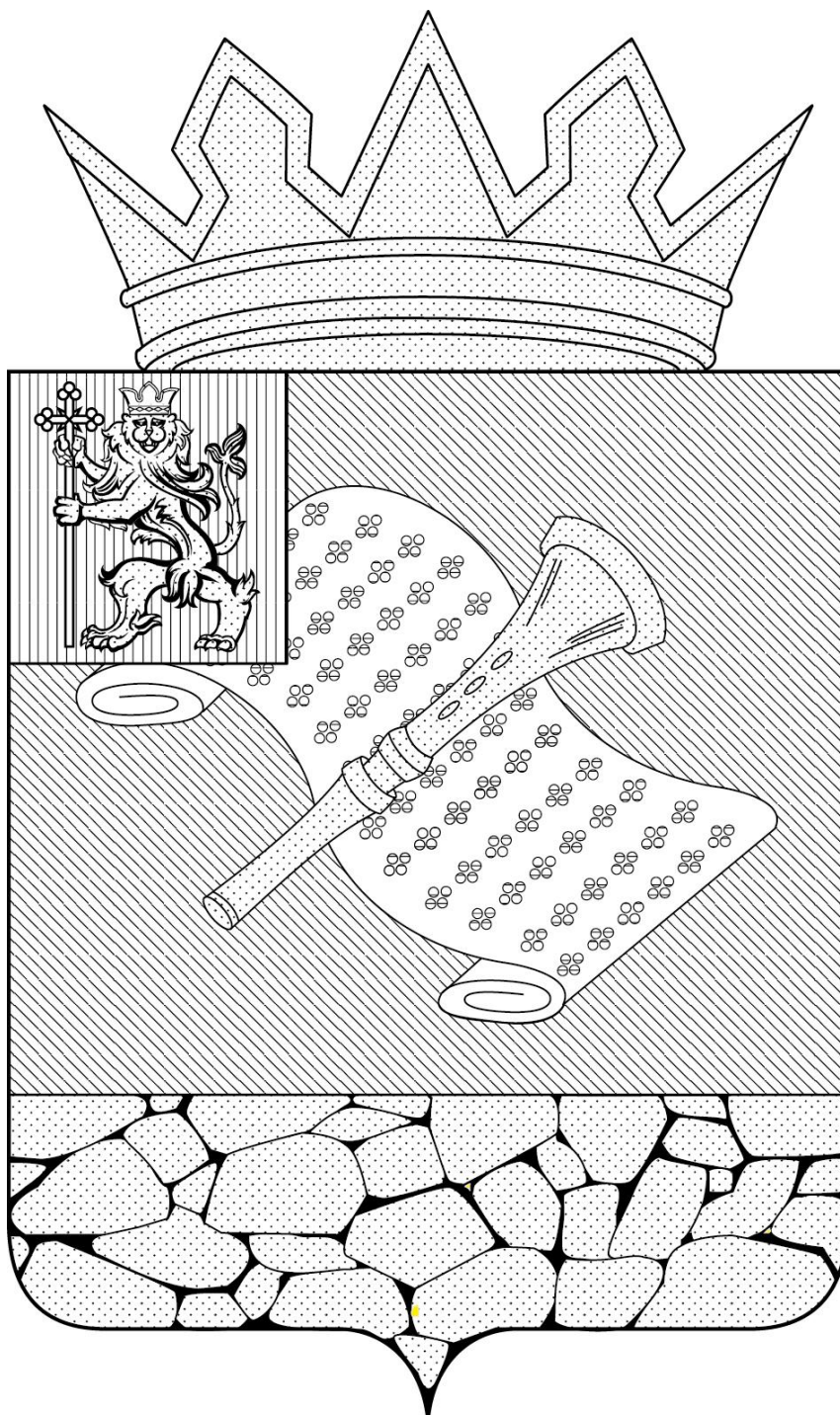
Приложение № 11
к Положению «О гербе муниципального образования
Камешковский муниципальный округ
Владимирской области»

**ОДНОЦВЕТНЫЙ КОНТУРНЫЙ РИСУНОК ГЕРБА
МУНИЦИПАЛЬНОГО ОБРАЗОВАНИЯ
КАМЕШКОВСКИЙ МУНИЦИПАЛЬНЫЙ ОКРУГ
ВЛАДИМИРСКОЙ ОБЛАСТИ
(коронованный щит с вольной частью)**



Приложение № 12
к Положению «О гербе муниципального образования
Камешковский муниципальный округ
Владимирской области»

**ОДНОЦВЕТНЫЙ КОНТУРНЫЙ РИСУНОК С УСЛОВНОЙ
ШТРИХОВКОЙ ДЛЯ ОБОЗНАЧЕНИЯ ЦВЕТА ГЕРБА
МУНИЦИПАЛЬНОГО ОБРАЗОВАНИЯ
КАМЕШКОВСКИЙ МУНИЦИПАЛЬНЫЙ ОКРУГ
ВЛАДИМИРСКОЙ ОБЛАСТИ
(коронованный щит с вольной частью)**



Приложение № 2
к решению Совета народных
депутатов Камешковского муниципального
округа Владимирской области
от 22.12.2025 № 123

ПОЛОЖЕНИЕ **о флаге Камешковского муниципального округа** **Владимирской области**

Настоящим положением устанавливается описание, обоснование и порядок использования флага Камешковского муниципального округа Владимирской области (далее – Камешковский муниципальный округ в соответствующих падежах).

1. Общие положения

1.1. Флаг Камешковского муниципального округа является официальным символом Камешковского муниципального округа.

1.2. Флаг Камешковского муниципального округа отражает исторические, культурные, социально-экономические, национальные и иные местные традиции.

1.3. Положение о флаге Камешковского муниципального округа с приложением на бумажном и электронном носителях хранится в архиве Камешковского муниципального округа и доступно для ознакомления всем заинтересованным лицам.

1.4. Флаг Камешковского муниципального округа подлежит государственной регистрации в порядке, установленном федеральным законодательством и законодательством Владимирской области.

2. Описание и обоснование символики флага **Камешковского муниципального округа.**

2.1. Описание флага Камешковского муниципального округа:

«Прямоугольное зеленое полотнище с отношением ширины к длине 2:3, воспроизводящее фигуры из герба Камешковского муниципального округа, выполненные белым, желтым и синим цветами. Обратная сторона полотнища зеркально воспроизводит лицевую».

2.2. Рисунок флага Камешковского муниципального округа приводится в приложении, являющемся неотъемлемой частью настоящего Положения.

2.3. Обоснование символики флага Камешковского муниципального округа.

Флаг Камешковского муниципального округа разработан на основе герба Камешковского муниципального округа и повторяет его символику.

Местность, где расположен Камешковский муниципальный округ, в XIX веке входила в состав вотчины, центром которой было село Горки Ковровского

уезда. Малоплодородная, полная камней земля, низкие урожаи не приносили желаемых доходов. Это привело к тому, что в 1877 году в «Пустоши Камешки» было создано «Товарищество мануфактур Никанора Дербенева – сыновья». Предприятие пополнялось рабочей силой за счет обнищавшего населения близлежащих деревень. Каждый год производство расширялось, было создано прядильное производство, значительно расширилось ткацкое производство. К 1910 году фабрика становится крупным предприятием, на котором работало более 4 тыс. человек. В настоящее время на территории округа расположено несколько предприятий легкой промышленности. На флаге округа история возникновения и развития ткацкого производства в Камешковском муниципальном округе символически отражена отрезом материи с характерным для камешковских ткачей рисунком.

Но не только ткацким и прядильным производством знаменита камешковская земля.

Немало известных и талантливых людей жили и творили на Камешковской земле. Среди них: композитор А.А. Бородин, контр-адмирал русского флота И.Д. Дорофеев, писатель И.А.Удалов – Митин и другие. В этих краях зародилось искусство владимирских рожечников (дер. Мишнево), прославившихся своей игрой на рожках и дудках на ярмарках и гуляниях в Нижнем Новгороде, Москве, Санкт-Петербурге и даже за границей. Во флаге округа это символически отражено народной дудкой.

Выложенная камнями и камешками желтая (золотая) полоса вдоль нижнего края флага гласно указывает на название округа и его административного центра.

Примененные во флаге цвета и металлы дополняют символику:

Зеленый цвет – символ жизни, возрождения, природы показывает Камешковский округ как один из сильных сельскохозяйственных округов Владимирской области.

Желтый цвет (золото) – символ богатства, прочности, достоинства, творчества, интеллекта, урожая.

Белый цвет (серебро) – символ совершенства, мудрости, благородства, мира и взаимного сотрудничества.

Синий цвет (лазоревый)-символ красоты, мягкости и величия.

2.4. Авторская группа:

идея флага: Светлана Кудряшова, Юлия Романова (обе - Камешково), Николай Тарасов;

геральдическая доработка: Константин Моченов (Химки);

художник: Галина Русанова (Москва);

обоснование символики: Вячеслав Мишин (Химки).

3. Порядок воспроизведения и размещения флага Камешковского муниципального округа

3.1. Воспроизведение флага Камешковского муниципального округа, независимо от его размеров и техники исполнения, должно точно соответствовать описанию, приведенному в пункте 2.1. настоящего Положения.

3.2. Порядок одновременного размещения Государственного флага Российской Федерации, флага Владимирской области, флага Камешковского муниципального округа, иных флагов устанавливается в соответствии с федеральным законодательством, законодательством Владимирской области, регулирующими правоотношения в сфере геральдического обеспечения.

3.3. При одновременном размещении Государственного флага Российской Федерации (или флага Владимирской области) и флага Камешковского муниципального округа флаг Камешковского муниципального округа располагается справа (размещение флагов: 1-2).

3.4. При одновременном размещении Государственного флага Российской Федерации (1), флага Владимирской области (2) и флага Камешковского муниципального округа (3), Государственный флаг Российской Федерации располагается в центре. Слева от Государственного флага Российской Федерации располагается флаг Владимирской области, справа от Государственного флага Российской Федерации располагается флаг Камешковского муниципального округа (размещение флагов: 2-1-3).

3.5. При одновременном размещении четного числа флагов (например, 8-ми), Государственный флаг Российской Федерации (1) располагается левее центра. Справа от Государственного флага Российской Федерации располагается флаг Владимирской области (2), слева от Государственного флага Российской Федерации располагается флаг Камешковского муниципального округа (3). Остальные флаги располагаются далее поочередно слева и справа в порядке ранжирования (размещение флагов: 7-5-3-1-2-4-6-8).

3.6. При одновременном размещении нечетного числа флагов (например, 9-ти), Государственный флаг Российской Федерации (1) располагается в центре. Слева от Государственного флага Российской Федерации располагается флаг Владимирской области (2), справа от Государственного флага Российской Федерации располагается флаг Камешковского муниципального округа (3). Остальные флаги располагаются далее поочередно справа и слева в порядке ранжирования (расположение флагов: 8-6-4-2-1-3-5-7-9).

3.7. Расположение флагов, установленное в пунктах 3.3. – 3.6. указано «от зрителя».

3.8. При одновременном размещении Государственного флага Российской Федерации, флага Владимирской области, флага Камешковского муниципального округа размер флага Камешковского муниципального округа не может превышать размеры других флагов.

3.9. При одновременном размещении Государственного флага Российской Федерации, флага Владимирской области, флага Камешковского муниципального округа высота размещения флага Камешковского муниципального округа не может превышать высоту размещения других флагов.

3.10. При одновременном размещении Государственного флага Российской Федерации, флага Владимирской области, флага Камешковского муниципального округа все флаги должны быть выполнены в единой технике.

3.11. В знак траура флаг Камешковского муниципального округа приспускается до половины высоты флагштока (мачты). При невозможности приспустить флаг, а также, если флаг установлен в помещении, к верхней части древка выше полотнища флага крепится черная сложенная пополам и прикрепленная за место сложения лента, общая длина которой равна длине полотнища флага, а ширина составляет не менее 1/10 от ширины полотнища флага.

3.12. При вертикальном вывешивании флага Камешковского муниципального округа, флаг должен быть обращен лицевой стороной к зрителям, а свободным краем вниз.

3.13. Порядок изготовления, хранения и уничтожения флага Камешковского муниципального округа, бланков и иных носителей изображения флага Камешковского муниципального округа устанавливается администрацией Камешковского муниципального округа.

4. Порядок использования флага Камешковского муниципального округа

4.1. Флаг Камешковского муниципального округа установлен (поднят, размещен, вывешен) постоянно:

1) на зданиях органов местного самоуправления Камешковского муниципального округа, муниципальных предприятий и учреждений, необходимых для осуществления полномочий по решению вопросов местного значения Камешковского муниципального округа;

2) в залах заседаний органов местного самоуправления Камешковского муниципального округа;

3) в кабинетах главы Камешковского муниципального округа Владимирской области (далее по тексту – главы Камешковского муниципального округа), лиц замещающих муниципальные должности местного самоуправления Камешковского муниципального округа.

4.2. Флаг Камешковского муниципального округа устанавливается при проведении:

1) протокольных мероприятий;

2) торжественных мероприятий, церемоний с участием должностных лиц органов государственной власти области и государственных органов Владимирской области, главы Камешковского муниципального округа, официальных представителей Камешковского муниципального округа;

3) иных официальных мероприятий.

4.3. Флаг Камешковского муниципального округа может устанавливаться:

1) в кабинетах заместителей главы администрации Камешковского муниципального округа; в кабинетах руководителей структурных и отраслевых

подразделений администрации Камешковского муниципального округа; в кабинетах руководителей муниципальных предприятий, учреждений и организаций;

2) на транспортных средствах главы Камешковского муниципального округа, пассажирском транспорте и другом имуществе, предназначенном для транспортного обслуживания населения Камешковского муниципального округа;

3) на жилых домах, зданиях предприятий и учреждений в дни государственных праздников, торжественных мероприятий, проводимых органами местного самоуправления Камешковского муниципального округа, общественными объединениями, предприятиями, учреждениями и организациями независимо от организационно-правовой формы, а также во время семейных торжеств.

4.4. Изображение флага Камешковского муниципального округа может размещаться:

1) на форме спортивных команд и отдельных спортсменов, представляющих Камешковский муниципальный округ.

2) на заставках местных телевизионных программ;

3) на официальных сайтах органов местного самоуправления Камешковского муниципального округа в информационно-коммуникационной сети «Интернет»;

4) на пассажирском транспорте и другом имуществе, предназначенном для транспортного обслуживания населения Камешковского муниципального округа;

5) на бланках удостоверений лиц, осуществляющих службу на должностях в органах местного самоуправления, муниципальных служащих, депутатов Совета депутатов Камешковского муниципального округа, членов иных органов местного самоуправления, служащих (работников) муниципальных предприятий, учреждений и организаций;

6) на бланках удостоверений к знакам различия, знакам отличия, установленных муниципальными правовыми актами;

7) на визитных карточках лиц замещающих муниципальные должности, муниципальных служащих, депутатов Совета депутатов Камешковского муниципального округа, членов иных органов местного самоуправления, служащих (работников) муниципальных предприятий, учреждений и организаций;

8) на официальных периодических печатных изданиях, учредителями которых являются органы местного самоуправления Камешковского муниципального округа, предприятия, учреждения и организации, находящиеся в муниципальной собственности Камешковского муниципального округа, муниципальные унитарные предприятия Камешковского муниципального округа;

9) на знаках различия, знаках отличия, установленных муниципальными правовыми актами;

10) на конвертах, открытках, приглашениях, календарях, а также на представительской продукции (значки, вымпелы, буклеты и иная продукция) органов местного самоуправления и муниципальных органов Камешковского муниципального округа.

4.5. Флаг Камешковского муниципального округа может быть использован в качестве основы для разработки наград и почетных званий Камешковского муниципального округа.

4.6. Размещение флага Камешковского муниципального округа или его изображения в случаях, не предусмотренных пунктами 4.1. – 4.5. настоящего Положения, является неофициальным использованием флага Камешковского муниципального округа.

4.7. Размещение флага Камешковского муниципального округа или его изображения в случаях, не предусмотренных пунктами 4.1. – 4.5. настоящего Положения, осуществляется по согласованию с администрацией Камешковского муниципального округа, в порядке, установленном муниципальными правовыми актами Камешковского муниципального округа.

5. Контроль и ответственность за нарушение настоящего Положения

5.1. Контроль соблюдения установленных настоящим Положением норм возлагается на уполномоченное структурное подразделение администрации Камешковского муниципального округа.

5.2. Ответственность за искажение флага Камешковского муниципального округа или его изображения, установленного настоящим Положением, несет исполнитель допущенных искажений.

5.3. Нарушениями норм использования и (или) размещения флага Камешковского муниципального округа или его изображения являются:

1) использование флага Камешковского муниципального округа, в качестве основы гербов, эмблем и флагов общественных объединений, муниципальных учреждений, унитарных предприятий, организаций независимо от их организационно-правовой формы;

2) использование в качестве средства визуальной идентификации и рекламы товаров, работ и услуг, если реклама этих товаров, работ и услуг запрещена или ограничена в соответствии с федеральным законодательством;

3) искажение флага Камешковского муниципального округа или его изображения, установленного в пункте 2.1. части 2 настоящего Положения;

4) использование флага Камешковского муниципального округа или его изображения с нарушением норм, установленных настоящим Положением;

5) изготовление флага Камешковского муниципального округа или его изображения с искажением и (или) изменением композиции или цветов, выходящим за пределы геральдически допустимого;

б) надругательство над флагом Камешковского муниципального округа или его изображением, в том числе путем нанесения надписей, рисунков оскорбительного содержания, использования в оскорбляющем нравственность качестве;

7)умышленное повреждение флага Камешковского муниципального округа.

5.4. Производство по делам об административных правонарушениях, предусмотренных пунктом 5.3, осуществляется в порядке, установленном Кодексом Российской Федерации об административных правонарушениях и Законом Владимирской области от 14.02.2003 № 11-ОЗ «Об административных правонарушениях во Владимирской области» (с изменениями)

6. Заключительные положения

6.1. Внесение в композицию флага Камешковского муниципального округа каких-либо изменений допустимо в соответствии с законодательством, регулирующим правоотношения в сфере геральдического обеспечения.

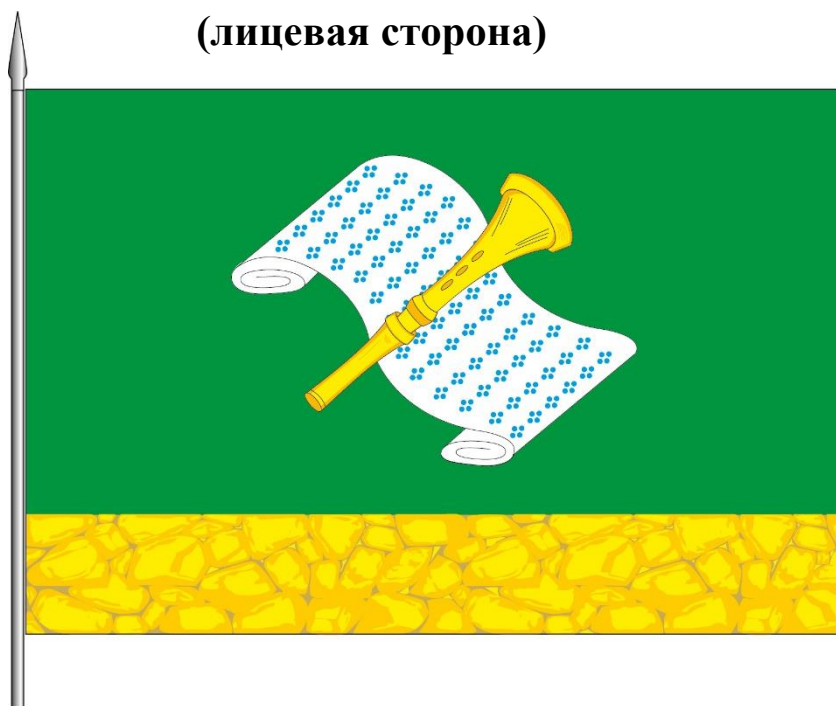
6.2. Право использования флага Камешковского муниципального округа, с момента утверждения его депутатами Совета депутатов Камешковского муниципального округа в качестве официального символа, принадлежит органам местного самоуправления Камешковского муниципального округа.

6.3. Флаг Камешковского муниципального округа, с момента утверждения его депутатами Совета депутатов Камешковского муниципального округа в качестве официального символа, согласно п.2 ч.6 ст.1259 «Объекты авторских прав» части 4 Гражданского кодекса Российской Федерации, авторским правом не охраняется.

Приложение
к Положению
«О флаге Камешковского муниципального округа
Владимирской области»

**РИСУНОК ФЛАГА
КАМЕШКОВСКОГО МУНИЦИПАЛЬНОГО ОКРУГА
ВЛАДИМИРСКОЙ ОБЛАСТИ**

(лицевая сторона)



(оборотная сторона)

